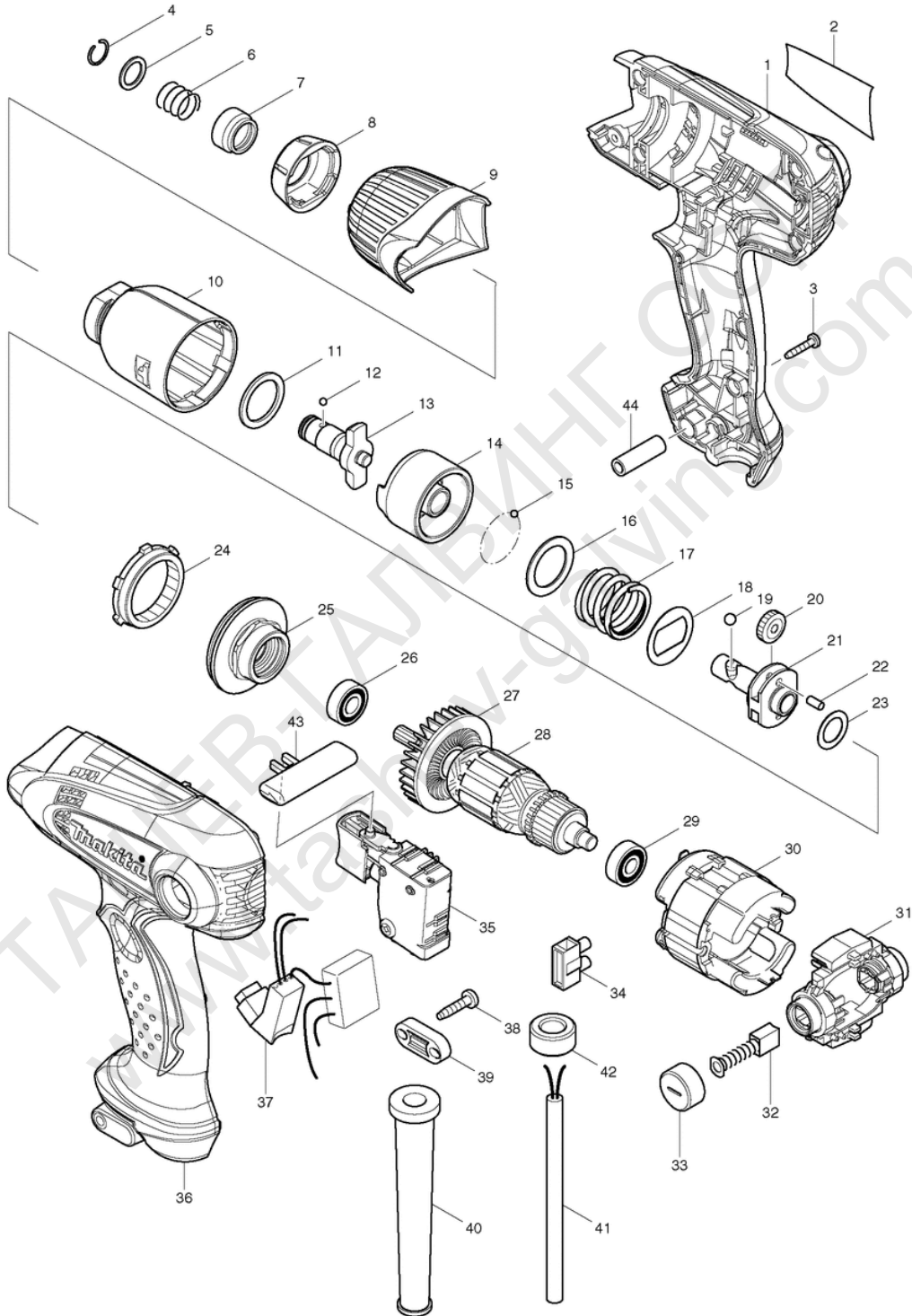


Makita Service Information / Model: TD0101F



POS	Bestell-Nr.	Artikelbeschreibung	Stk.
1	188664-1	GEHÄUSE (r+l) TD0101F	1
1		*** INC. 36	
2	866417-5	TYPENSCHILD TD0101F	1
3	266429-2	SELBSTSCHNEID. SCHRAUBE 3x16	8
4	231965-7	FEDERRING 10 6960DWA/BFL/BFT	1
5	267143-3	Scheibe 11 6960D/DP4001/4003	1
6	233005-7	DRUCKFEDER 13	1
7	324711-6	BITHÜLSE TD020DSE/TD090DWE	1
8	424184-4	GUMMISCHUTZ TD0101F	1
8.2	424376-5	GUMMISCHUTZ TD0101F	1
9	450976-5	HAMMERGEHÄUSEDECKEL TD0101F	1
9.2	452440-2	HAMMERGEHÄUSEDECKEL TD0101F	1
10	158898-0	HAMMERGEHÄUSE TD0101F	1
11	261140-1	NYLONSCHIEBE 20 TD090DWE	1
12	216019-1	STAHLKUGEL 3 6960DWA/BFL/BFT	2
13	325619-7	AUFNAHME M TD0101F	1
14	324894-2	HAMMER TD090DWE/TD0101F	1
15	216019-1	STAHLKUGEL 3 6960DWA/BFL/BFT	24
16	267380-9	DISTANZSCHEIBE 20 TD090DWE	1
17	234096-1	DRUCKFEDER 21 TD0101F	1
18	267813-4	PASSSCHEIBE 21 TD090DWE	1
19	216002-8	STAHLKUGEL 4.8	2
20	227213-0	ZAHNRAD 17 TD090DWE/TD0101F	2
21	324897-6	SPINDEL TD090DWE/TD0101F	1
22	268217-3	STIFT 3.5 TD090DWE/TD0101F	2
23	253052-2	U-SCHIEBE 12 5014B/16B/9030/	1
24	227215-6	ZAHNRAD 43 TD090DWE/TD0101F	1
25	158899-8	LAGERSCHILD TD0101F	1
26	210013-5	KUGELLAGER 698VV SP6000	1
27	240046-6	LÜFTERADd 46 6953/TD0101F	1
28	517659-1	ANKER 240 V TD0101F	1
28		*** INC. 26,27,29	
29	210062-2	KUGELLAGER 607ZZ MT601/952/953	1
30	635109-5	FELD 240V TD0101F	1
31	638643-4	KOHLBÜRSTENHALTER TD0101F	1
32	191940-4	KOHLN CB-411	1
33	643928-5	KOHLNKPPE 9524NB/6951/3708	2
34	654532-5	Kontaktklemme 1P RP0900	1
35	650613-3	SCHALTER C3TA TD0101F	1
36	188664-1	GEHÄUSE (r+l) TD0101F	1

POS	Bestell-Nr.	Artikelbeschreibung	Stk.
36		*** INC. 1	
37	631873-6	LICHTEINHEIT TD0101F	1
38	266326-2	SELBSTSCHNEID. SCHRAUBE 4x18	2
39	687124-5	KABELKLEMMPLATTE RP0900	1
40	682566-8	KABELSCHUTZ HR2450/2440/2230/	1
41	665865-3	KABEL 1.0-2-2.5 N5900B/TD101	1
43	419250-0	R/L Umschalthebel BDF/BHP	1
44	262560-2	HÜLSE 5 TD0101F	1
1001	784244-7	+ BIT 2-50 TD020/DF010DSE/03	1